



便携式颗粒物监测仪

OPCom 便携式油液实验室-颗粒物计数-方法简单

- 简单
- 紧凑
- 经济高效

OPCom 便携式油液实验室 - 颗粒物计数 - 方法简单

移动油液实验室，监测油液清洁度和状态 - 简单，紧凑，经济高效

该OPCOM便携式油液实验室是一个移动设备的油液服务实验室，可以对液压和润滑系统中油液的清洁度和状态进行快速、轻松测量。

采样可以直接通过压力管线或可选集成泵进行。在此连接中，可以手动或自动地在一个可调整的时间间隔进行测量活动。

该OPCOM便携式油液颗粒测定按照最新标准ISO4406: 1999和SAE AS4059进行测量活动。此外，该产品还可显示相对湿度及油温。或者，也可从电导率和油液极性来进一步获取油矿信息，并通过集成显示屏显示出来。

OPCOM便携式油液实验室的所有功能都可以直观地通过集成的键盘进行操作。内部数据存储允许保存超过1.250数据记录，也可以将数据方便地通过USB适配器或SD卡传送到处理器。此外，OPCOM便携式油液实验室还集成了一个打印机，可以打印站点的任何数据记录。

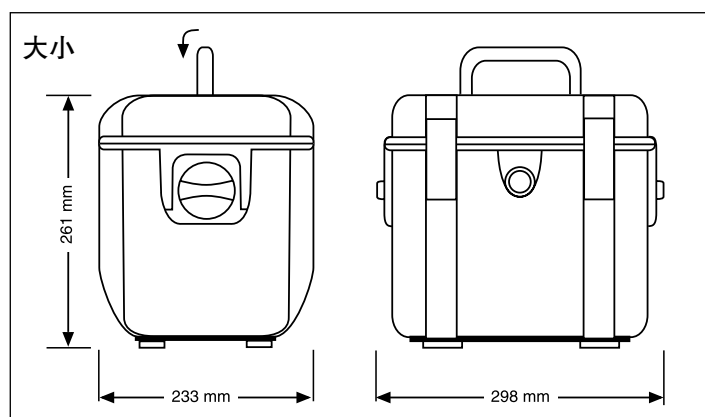
实时时钟，集成在OPCOM便携式油液实验室上，增加了所有的测量数据的时间标记，以便于以后的分配。测量数据可用自由定义的指示另外标明测试情况。

集成的大功率电池组有两个可用的容量级别，并可以进行几个小时的操作。所使用的电池特征在于具有低的自放电，因而可长期运行，且充电仅需少于1小时。



紧凑型颗粒物计数器配备了电源，软管和接头。除其他外，该OPCOM便携式油液实验室还可配备分离的软管口袋、一侧上配有样品以及在另一侧配备充电器和其他配件。

便携式油液服务设备OPCOM便携式油液实验室为您提供了一个智能化且极具性价比的系统和油液参数的监控解决方案。



订单号

| | |
|----------------|---------------|
| OPCom 便携式油液实验室 | PPCO 300-1000 |
|----------------|---------------|

备件

| | |
|-------------------|---------------|
| 底座，SD 和USB套 | PPCO 300-5090 |
| 软管接头 | PPCO 300-5050 |
| 测压数据线 2 m M16 x 2 | PPCO 100-5280 |
| 热敏打印机卷纸 | SCSO 900-5075 |
| 电源 | PPCO 300-5120 |
| 电线 | PPCO 300-5130 |
| 保护帽(2x) | PPCO 300-5080 |
| 吸入接管 | PPCO 300-5060 |
| 保护过滤器 | PPCO 300-5070 |

可选附件 (不包括在递送范围内)

| | |
|--------|---------------|
| 附件运输袋 | PPCO 200-5020 |
| 运输皮带 | PPCO 200-5010 |
| SD-卡 | SCSO 900-5050 |
| SD-读卡器 | SCSO 900-5040 |

按照需要配置的非欧洲插头电缆

技术参数

| 参数 | 大小 | 单位 |
|---|---|---|
| 工作压力 与高压连接 ¹⁾ 与泵工作 | 5 ... 320 0 | bar bar |
| 粘度范围流体 | 5 ... 1000 | mm ² /s |
| 工作温度范围流体 ²⁾ | 0 ... +60 | °C |
| 工作环境条件 温度 湿度 (非冷凝) | -10 ... +60 0 ... 95 | °C % rel. |
| 储存环境条件 温度 湿度 (非冷凝) | -20 ... +60 0 ... 95 | °C % rel. |
| 压力, 流体 | 矿产及酯油, 聚 α 烯烃, 柴油 | |
| 膜盒材质 | 铝, 丁腈橡胶, 氢化丁腈橡胶, 氟橡胶, 环氧树脂, 不锈钢, 钢, 蓝宝石, 铬, 黄铜, PVC (软管) | |
| 供电设备 电源 电流消耗 | 24 最大8 | VDC A |
| 按电源适配器的电源 电源 电流消耗 电源输出 24VDC | 100 ... 240 最大 4 最大 221 | VAC (50/60 Hz) A W |
| 电池特征 标称容量 加载时间 不带泵测量时运行时间 (当与泵测量时运行时间根据油液的粘度减小) | 6900 < 1 > 24 | mAh h h |
| 颗粒测量范围, 根据ISO 4406:1999 洁净度 洁净度 (校准范围) 大小通道 | 0 ... 24 10 ... 22 4, 6, 14, 21 | 序数 (OZ) 序数 (OZ) μ m (c) |
| 油参数的测量范围 相对介电常数 相对湿度 电导率 温度 | 1 ... 7 0 ... 100 100 ... 800000 -20 ... +120 | - % pS/m °C |
| 测量精度 颗粒物测量 (在标定范围内) 相对介电常数 ³⁾ 相对湿度 ⁴⁾ 电导率 温度 | \pm 1 \pm 0,015 \pm 3 Typ. < 10 / \pm 200 \pm 2 | 序数 (OZ) - % 量程 % 量程 / pS/m % 量程 |
| 液压连接尺寸 进油口 (高压, 无泵操作) 进油口 (泵操作) 油出口 | 测压仪 M16x2 CPC-LC 插头 CPC-LC 接头 | |
| 接口 | USB-B, SD-卡(SD 或SD-HC in FAT/FAT16/FAT32-数据格式) | |
| 内部数据存储器大小 | 1250 读数 (带时间) | |
| 重量 | < 10 | kg |
| 供货范围 | 说明书, 电源100-240V, 电力电缆, 低压软管套包括快速接头, 高压胶管 | |

¹⁾ 根据油液的粘度

²⁾ 流体粘度必须在允许的范围

³⁾ 校准到正己烷 +25 °C

⁴⁾ 校准到空气 +25 °C

我们提供液压流体解决方案

上海彦豪液压流体技术有限公司

电话: 021-34702206 传真: 021-34702205-806

E-mail: Cast_sh@163.com www.yhshangh.com